



PA 1508

Vzduchová clona pro malé dveře či výdejová okna

- Pro malé otvory
- Horizontální montáž
- Délka: 0,8 m

⚡ Elektrický ohřev: 2 - 4,5 kW



Optimalizovaný průtok vzduchu
technologíí Thermozone

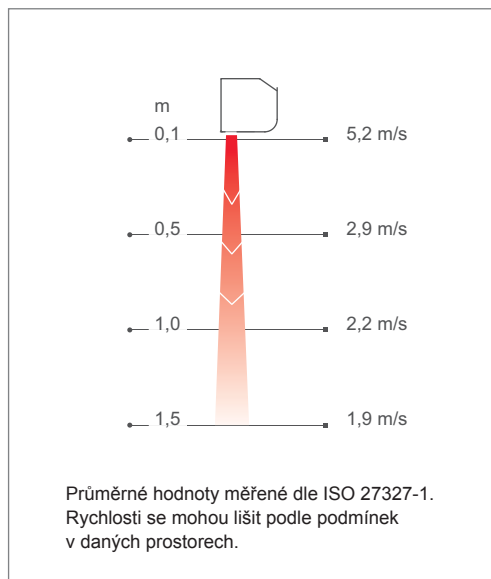
Použití

PA 1508 je vzduchová clona vyvinutá speciálně pro malé otvory jako jsou okénka kiosků, rychlého občerstvení či pokladen. Vzduch je nasáván v horní části clony a vystupuje optimalizovanou rychlostí ve spodní části, čímž vytváří ochrannou vzduchovou bariéru, která brání vzniku průvanu a minimalizuje tepelné ztráty. Elektrický ohřev pomáhá zvýšit tepelný komfort v prostoru.

Konstrukce

Kompaktní konstrukce a nadčasový vzhled umožňují clonu jednoduše zakomponovat do jakkoliv koncipovaných dveřních prostorů. Vnější plášť lze navíc barevně upravit. Ovládání clony umístěné na jeho boku je velmi jednoduché. Clona je vybavena montážní konzolou pro instalaci na zeď i do stropu. Plášť ohřívače je vyroben z pozinkovaného ocelového plechu. Čelní a spodní kryt jsou opatřeny bílým práškovým nátěrem RAL9016. Mřížka, zadní a boční díly jsou v šedé barvě RAL7046.

Rychlostní profil



Vlastnosti

- Vestavěná regulace otáček ventilátoru a topného výkonu
- 2 stupně otáček, 2 stupně topného výkonu
- Automatické udržování prostorové teploty pomocí termostatu
- Velmi rychlá instalace a zprovoznění
- Nízká hladina hluku
- Stěnová resp. stropní konzole standardní součástí dodávky
- Laminizační mřížka maximalizující dosah
- Možnost povrchové úpravy práškovou barvou v RAL kódu

Technické změny vyhrazeny bez předchozího upozornění.

Technické parametry

ℓ Clony s elektrickým ohřevem - PA 1508

Typ	Topný výkon [kW]	Průtok vzduchu [m³/h]	Δt^{*2} [°C]	Hladina hluku*1 [dB(A)]	Napětí [V]	Proud [A]	Délka [mm]	Hmotnost [kg]
PA 1508E02	1/2	270/400	22/15	39/50	230V~	8,7	790	7,5
PA 1508E03	2/3	270/400	34/23	39/50	230V~	13,0	790	7,5
PA 1508E05	3/4,5	270/400	51/34	39/50	230V~	19,6	790	7,5

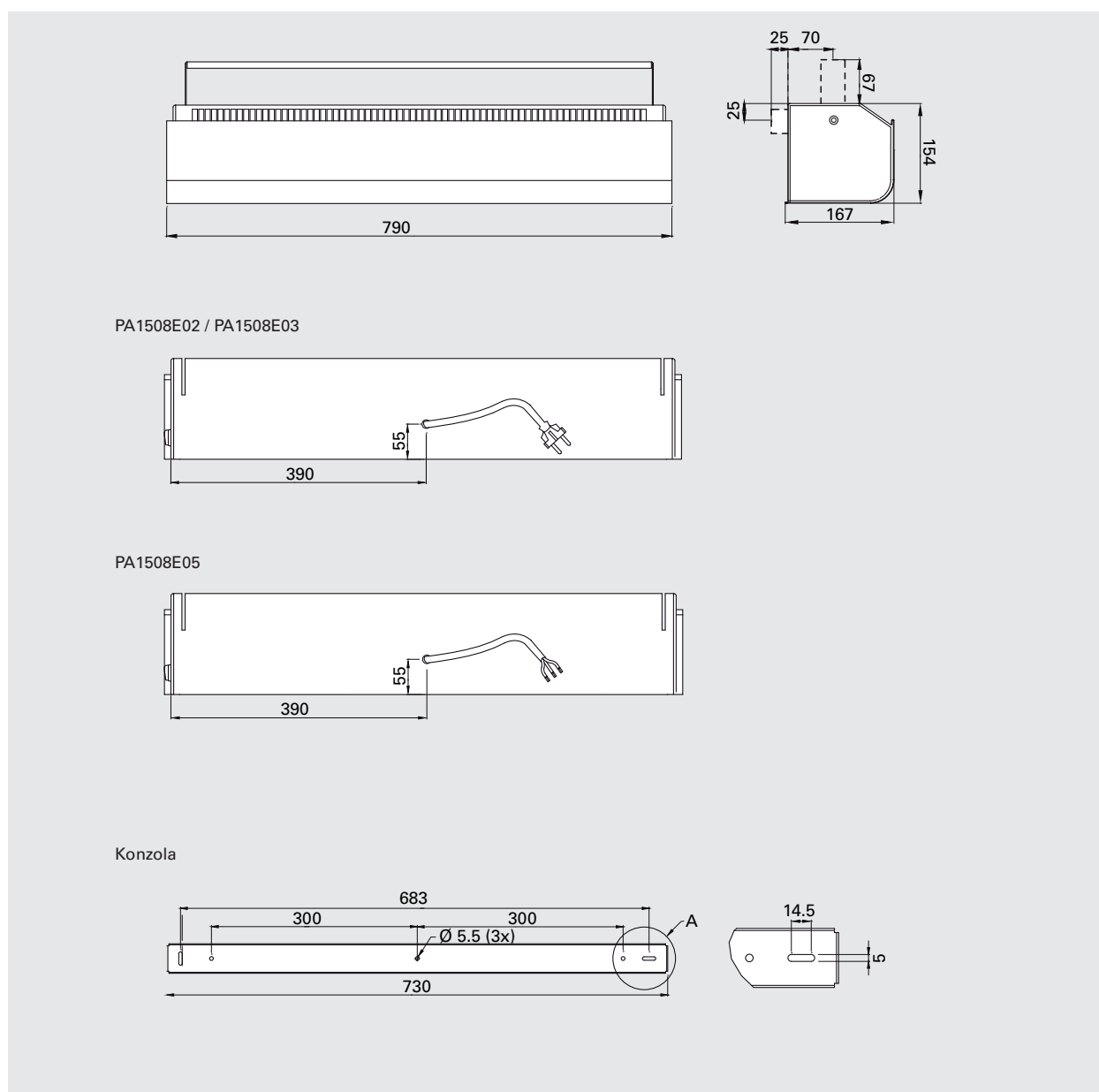
*1) Podmínky: Vzdálenost od clony 5 m, směrový faktor 2, ekvivalentní absorpční plocha 200 m², při minimálním/maximálním průtoku vzduchu.

*2) Δt = zvýšení teploty vzduchu při maximálním topném výkonu a minimálním/maximálním průtoku vzduchu.

Třída ochranného krytí: IP20.

Clony byly schváleny zkušebnou SEMKO a vyhovují označení CE.

Rozměry



PA 1508

Montáž a připojení

Montáž

Clona je určena pro horizontální instalaci, co nejbližší okennímu otvoru s výtlačkem vzduchu směrem dolů. Součástí dodávky je konzola vhodná pro stěnovou i stropní montáž. Při nástěnné montáži lze ohřívač natočit v úhlu až 30°, aby došlo k lepší distribuci tepla do místnosti.

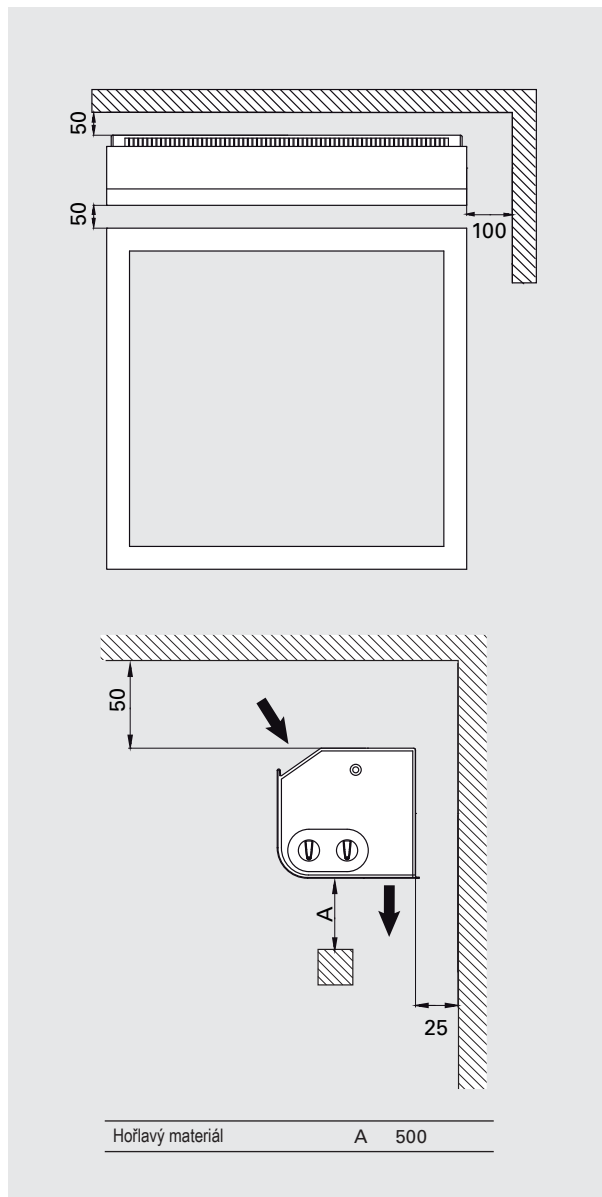
Připojení

Clony s výkonem 2 - 3 kW (PA 1508E02, PA 1508E03) jsou vybaveny 1,8 m dlouhým kabelem a zástrčkou. Zásuvka pro PA 1508E03 musí mít pojistku 16 A.

Clona s výkonem 4,5 kW (PA 1508E05) je vybavena 1,3 m dlouhým kabelem bez zástrčky a musí být trvale připojena k napájení kabelem o minimálním průřezu 4 mm².

Regulace

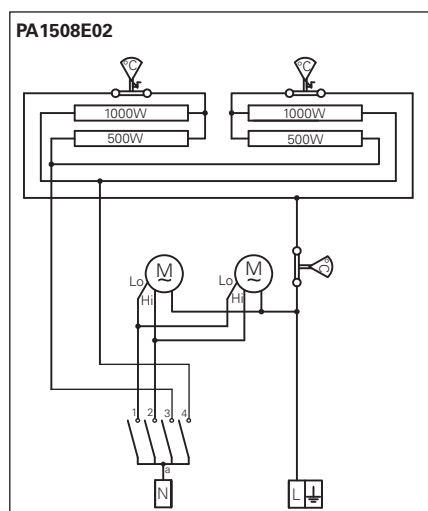
Clona je vybavena vestavěným potenciometrickým termostatem a 2-stupňovým přepínačem otáček ventilátoru a topného výkonu, viz. elektrické schéma zapojení. Přepínač otáček ventilátoru i přepínač topného výkonu jsou umístěny na pravém boku clony (při pohledu z místnosti směrem ven). Po dosažení prostorové teploty nastavené na termostatu se automaticky vypne ohřev a clona pracuje na nastavené otáčce.



Minimální vzdálenosti

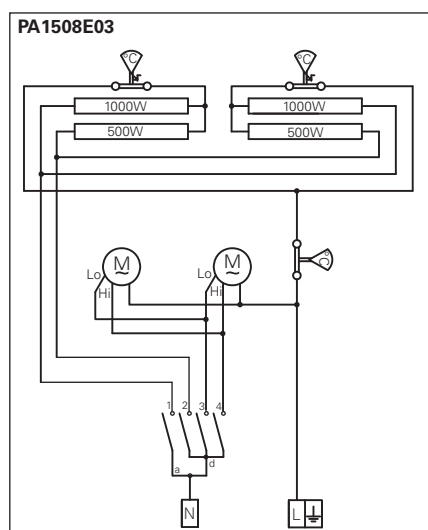
Schéma zapojení

PA 1508E02



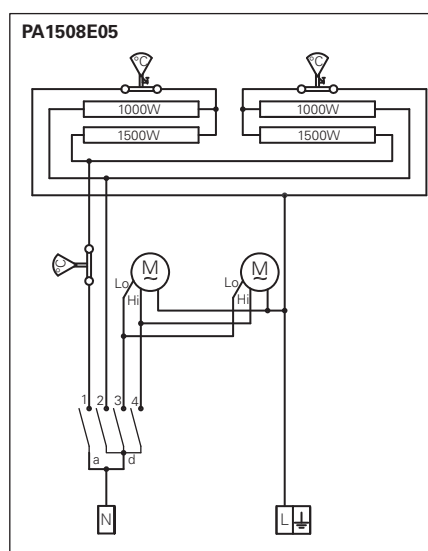
	OFF	o	a			
			1	2	3	4
0	OFF	o				
1	✘ + 1kW	✘ ■	○		○	
2	✘ + 2kW	✘ ■	○			○
3	✘ + 2kW	✘ ■		○		○

PA 1508E03



	OFF	o	a			
			1	2	3	4
0	OFF	o				
1	✘ + 2kW	✘ ■			○	
2	✘ + 2kW	✘ ■		○		○
3	✘ + 3kW	✘ ■		○	○	○

PA 1508E05



	OFF	o	a		d	
			1	2	3	4
0	OFF	o				
1	✘ + 3kW	✘ ■			○	
2	✘ + 3kW	✘ ■		○		○
3	✘ + 5kW	✘ ■		○	○	○

Specifické aplikace